



## **Кровельная воронка**

**HL62P/7**

**HL62P/1**

**HL62P/2**

## **Паспорт**



## 1. Основные сведения об изделии

Наименование: кровельная воронка  
Артикул: HL62P/7  
HL62P/1  
HL62P/2  
HL62P/5  
Изготовитель: HL Hutterer & Lechner GmbH  
Адрес изготовителя:  
2325 Himberg, Brauhausgasse 3-5  
Österreich (Austria)

## 2. Назначение и область применения

Кровельная воронка HL62P для неэксплуатируемой кровли, с диаметром выпускного патрубка:

- /7 – DN75,
- /1 – DN110,
- /2 – DN125

предназначена для отвода дождевой и талой воды с плоских кровель во внутренний водосток дождевой канализации.

Продукция сертифицирована в соответствии с системой сертификации ГОСТ Р Госстандарт России.

## 3. Общие сведения

Кровельная воронка с корпусом из ПВХ для приваривания ПВХ мембраны, вертикальным выпуском с листвоуловителем из ПП для предотвращения попадания в дождевую канализацию веток, листьев и других посторонних предметов.

## 4. Комплектность поставки

- 4.1. Листвоуловитель HL062.1E из ПП Ø 170 мм и высотой 100 мм.
- 4.2. Корпус воронки из ПВХ.
- 4.3. Плоский листвоуловитель HL170.

## 5. Устройство и технические характеристики

Присоединительные размеры	Пропускная способность	Вес брутто
DN75	7,4 л/с	1720 г
DN110	7,85 л/с	1600 г
DN125	10,75 л/с	1640 г
DN160	11,10 л/с	1740 г

Максимальная нагрузка  
Рабочая температура  
Срок службы  
Соответствует требованиям

150 кг  
от -50 до +100 °С  
50 лет  
ГОСТ 23289-94

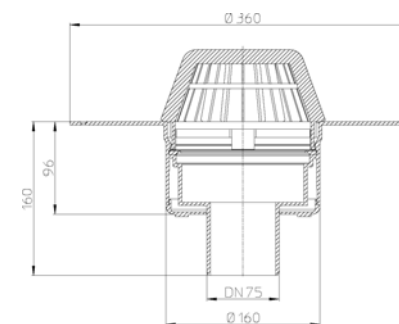


Рис. 1. Кровельная воронка HL62P/7.

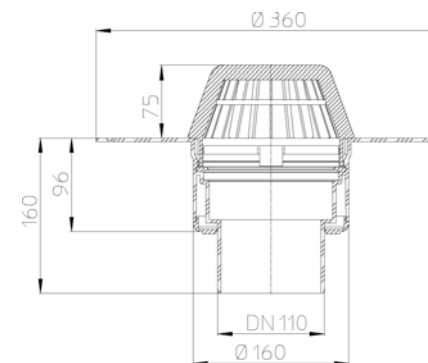


Рис. 2. Кровельная воронка HL62P/1.

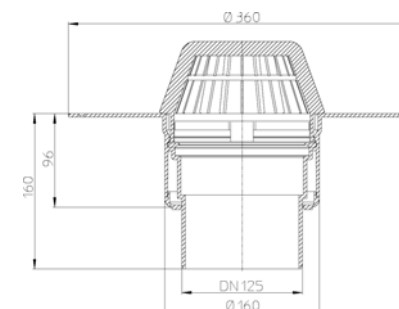


Рис. 3. Кровельная воронка HL62P/2.

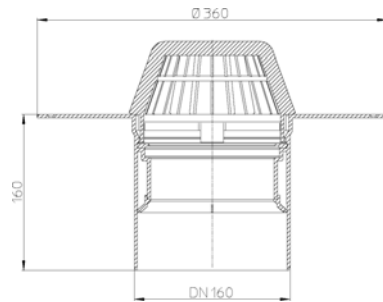


Рис. 4. Кровельная воронка HL62P/5.

## 6. Монтаж

- 5.1. Корпус воронки жестко закрепить на несущей конструкции.
- 5.2. Слой гидроизоляции (пароизоляции) – ПВХ мембрана – приваривается к верхней плоской поверхности корпуса воронки.
- 5.3. Выпускной патрубок воронки HL62P предназначен для соединения с любой канализационной раструбной трубой из ПВХ или ПП (REHAU, WAVIN и т.д.). Если для ливневой канализации применяются стальная или чугунная безраструбная труба (SML), необходимо использовать переходник с ПП/ПВХ на чугун/сталь, например: DN75 – HL9/7, DN110 – HL9/1 и т.п.
- 5.4. До завершения монтажных работ, для исключения попадания посторонних предметов в ливнесток, в корпус воронки установить плоский листвоуловитель HL170. После окончания монтажных работ его следует удалить, и в корпус установить листвоуловитель HL062.1E.
- 5.5. При необходимости создания двух и более слоев пароизоляции/гидроизоляции, отвода воды с нескольких уровней, при применении воронок на утепленных, инверсионных, эксплуатируемых, «зеленых» кровлях, необходимо использовать дополнительные элементы: HL65(H)(P)(F); HL350.0; HL350.1H; HL350; HL160; HL161, HL66 и т.д. Это позволит решить проблему отвода воды с кровли любой конструкции вне зависимости от состава кровельного «пирога».

**Примечание** – примеры использования кровельных воронок в кровельных «пирогах» различного наполнения находятся в СТО 00269682-001-2019 «Применение кровельных воронок марки HL фирм «HL HUTTERER&LECHNER GmbH (Австрия) и ООО «ХЛ-ПУС» (Россия) для внутреннего водостока» и в «Альбоме типовых решений. Применение кровельных воронок «HL Hutterer & Lechner GmbH» для внутреннего водостока».

**ВНИМАНИЕ:** В ряде случаев для выполнения требований Федерального закона №123-ФЗ «Технический регламент о требованиях пожарной безопасности» при монтаже кровельной воронки HL62F необходимо применение противопожарной муфты HL850 (для HL62F/7) или HL870 (для HL62F/1). Подробнее требования по обязательному применению противопожарных муфт рассматриваются в разделе 2 «Технические требования» ТУ 22.21.-005-00269682-2018 «Противопожарные муфты HL840, HL850, HL860, HL870».

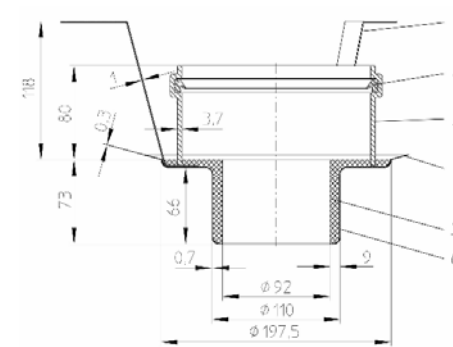


Рис. 5. Противопожарная муфта HL850 для кровельной воронки HL62P/7.

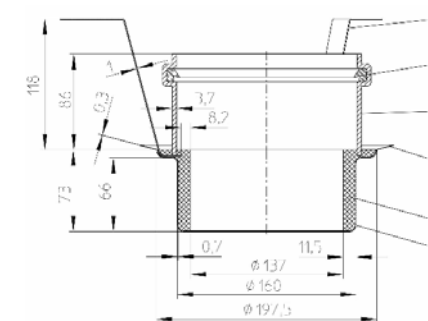


Рис. 6. Противопожарная муфта HL870 для кровельной воронки HL62P/1.

## 7. Качество продукции

Кровельная воронка имеет сертификат соответствия № РОСС.RU.11НВ11.Н00183, соответствует требованиям ГОСТ Р 58956-2020, а также соответствует Единым санитарно-эпидемиологическим и гигиеническим требованиям к товарам, подлежащим санитарно-эпидемиологическому надзору (контролю) утв. Решением Комиссии

таможенного союза №299 от 28.05.2010 (глава II, раздел 3) (экспертное заключение №2246г/2017).

## **8. Условия эксплуатации**

Не допускаются удары и другие действия, приводящие к механическим или термическим повреждениям корпуса кровельной воронки. Кровельная воронка не требует специального технического обслуживания. Службе эксплуатации необходимо следить за чистотой листоуловителей или водоприёмных решеток кровельных воронок

## **9. Упаковка, транспортировка и хранение**

9.1. Кровельная воронка упакована в картонную коробку 180x385x385 мм.

9.2. Кровельные воронки разрешается перевозить крытыми транспортными средствами любого вида согласно правилам перевозки грузов, действующими на каждом виде транспорта

9.3. Кровельные воронки следует хранить в неотапливаемых складских помещениях в условиях, исключающих вероятность механических повреждений, или в отапливаемых складах не ближе 1 м от отопительных приборов с соблюдением мер защиты от воздействия прямых солнечных лучей.

## **10. Гарантия**

Гарантия на изделие составляет 24 месяца со дня продажи.

## **11. Дата изготовления**

Дата изготовления указана на этикетке упаковочной коробки.

*Производитель оставляет за собой право без предварительного уведомления покупателя вносить изменения в конструкцию, комплектацию или технологию изготовления изделия с целью улучшения его свойств.*