

# **Кровельная воронка**

**HL63/7**

**HL63/1**

**HL63/2**

## **Паспорт и руководство по эксплуатации**



## 1. Основные сведения об изделии

Наименование: кровельная воронка

Артикул: HL63/7  
HL63/1  
HL63/2

Изготовитель: HL Hutterer & Lechner GmbH

Адрес изготовителя:

A-2325 Himberg, Brauhausgasse 3-5

Österreich (Austria)

## 2. Назначение и область применения

Кровельная воронка HL63 для облегченной неэксплуатируемой кровли, с диаметром выпускного патрубка:

Маркировка: /7 – DN75  
/1 – DN110  
/2 – DN125

предназначена для отвода дождевой и талой воды с плоских кровель во внутренний водосток дождевой канализации.

Продукция сертифицирована в соответствии с системой сертификации ГОСТ Р Госстандарт России.

## 3. Общие сведения

Кровельная воронка с вертикальным выпуском, с монтажным коробом, с листоуловителем из ПП для предотвращения попадания в дождевую канализацию веток, листьев и других посторонних предметов, с зажимным элементом из нержавеющей стали

## 4. Комплектность поставки

- 4.1 Листоуловитель HL062.1E из ПП Ø 160 мм и высотой 100 мм.
- 4.2 Профилированный фланец из нержавеющей стали для механического крепления (зажима) гидроизоляции.
- 4.3 Набор для крепежа профилированного фланца: барашковая гайка для ручной затяжки, шестигранная гайка и стопорная шайба из нержавеющей стали (по 6 шт.).
- 4.4 Корпус воронки из ПП с монтажным коробом для фиксации теплоизоляции толщиной 100-160 мм, со стальными саморезами 6x90 с шестигранником под ключ (4 шт.), с жестко закрепленными посадочными штифтами (6 шт.) для зажима гидроизоляции.
- 4.5 Плоский листоуловитель HL170.

## 5. Устройство и технические характеристики

Присоединительные размеры	Пропускная способность	Вес брутто
DN75	8,6 л/с	4 080 г
DN110	8,7 л/с	4 100 г
DN125	12,2 л/с	4 100 г

Максимальная нагрузка

150 кг

Рабочая температура

от -50 до +100°C

Срок службы

50 лет

Соответствует требованиям:

ГОСТ Р 58956-2020

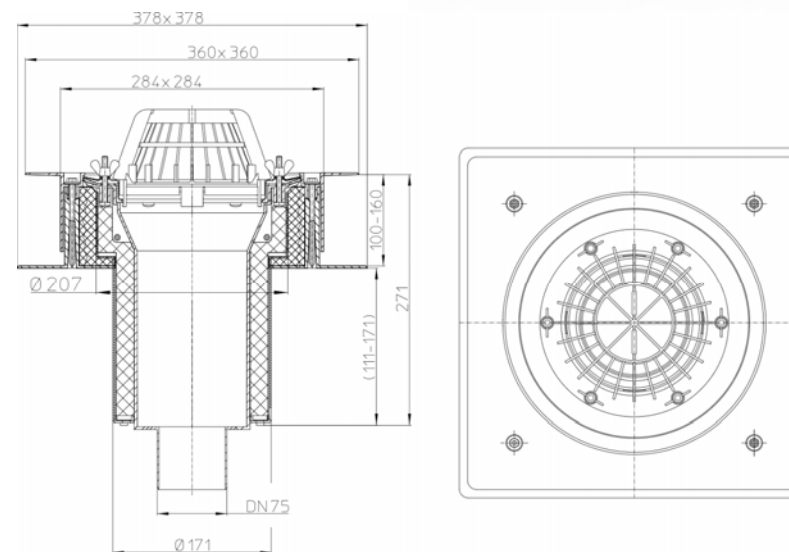


Рис. 1. Кровельная воронка HL63/7.

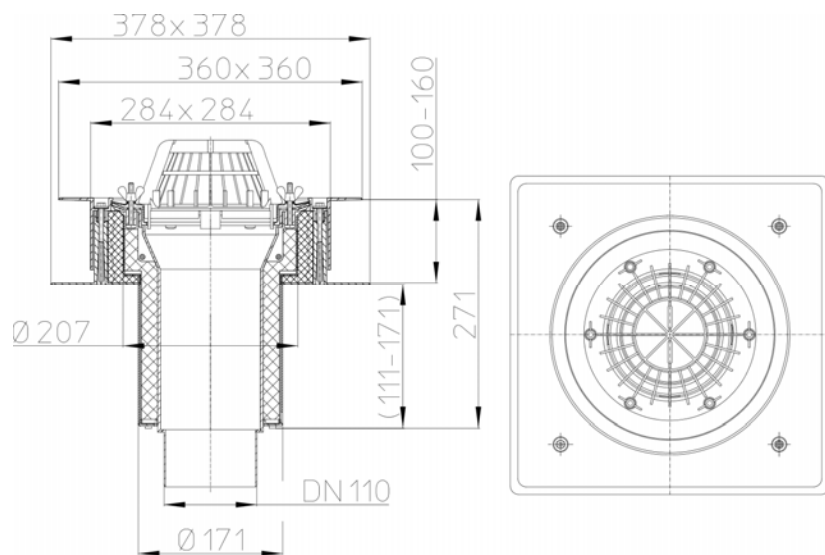


Рис. 2. Кровельная воронка HL63/1.

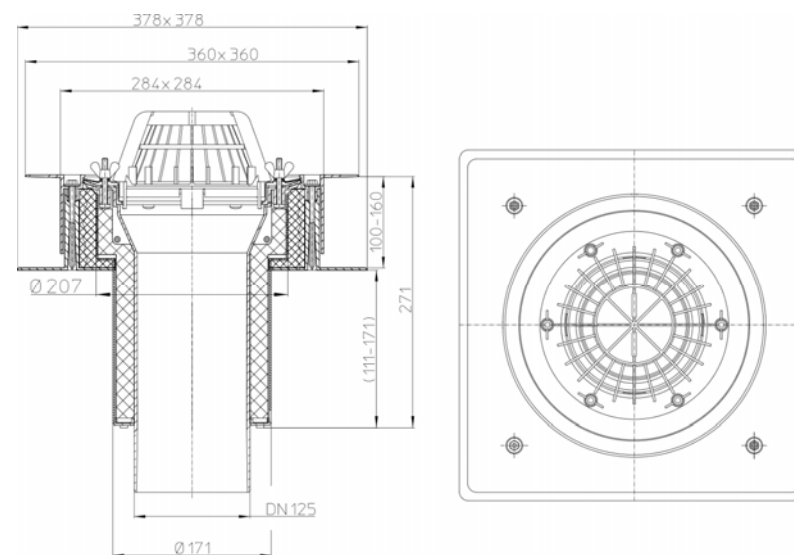


Рис. 3. Кровельная воронка HL63/2.

### 6. Монтаж

6.1. На отверстие в профлисте  $\square 200$  мм, уложить стальной лист толщиной 2-3 мм с отверстием по центру  $\text{Ø}200$  мм таким образом, чтобы он перекрывал сверху соседние к отверстию трапециевидные гофры. Стальной лист механически прикрепить к профлисту.

6.2. Сверху на стальной лист уложить пароизоляционный слой, по центру отверстия установить нижнюю часть монтажного короба воронки и прикрепить его к стальному листу.

6.3. Затем уложить утеплитель, который должен плотно примыкать с внешней стороны к нижней части монтажного короба, прижимая пароизоляционный слой.

6.4. При помощи саморезов на корпусе воронки зажать утеплитель между верхней и нижней частями корпуса кровельной воронки. Винты затягивать до тех пор, пока верхняя плоскость монтажного короба не вдавится в утеплитель, создав с ним ровную поверхность.

6.5. Слой гидроизоляции - зажать профилированным фланцем с помощью барашковой гайки для ручной затяжки или с помощью шестигранной резьбовой гайки (*момент затяжки гаек - 13Нм*).

6.6. Выпускной патрубок воронки HL63 предназначен для соединения с любой канализационной раструбной трубой из ПВХ или ПП (RENAU, WAVIN и т.д.). Если для ливневой канализации применяются стальная или чугунная безраструбная труба (SML), необходимо использовать переходник с ПП/ПВХ на чугун/сталь, например: DN75 – HL9/7, DN110 – HL9/1 и т.п.

6.7. До завершения монтажных работ, для исключения попадания посторонних предметов в ливнесток, в корпус воронки установить плоский листоуловитель HL170. После окончания монтажных работ его следует удалить, и в корпус установить листоуловитель HL062.1E.

*Примечание – примеры использования кровельных воронок в кровельных «пирогах» различного наполнения находятся в СТО 00269682-001-2019 «Применение кровельных воронок марки HL фирм «HL HUTTERER&LECHNER GmbH (Австрия) и ООО «ХЛ-РУС» (Россия) для внутреннего водостока» и в «Альбоме типовых решений. Применение кровельных воронок «HL Hutterer & Lechner GmbH» для внутреннего водостока».*

## **7. Качество продукции**

Кровельная воронка имеет сертификат соответствия № РОСС.RU.11НВ11.Н00183, соответствует требованиям ГОСТ Р 58956-2020, а также соответствует Единым санитарно-эпидемиологическим и гигиеническим требованиям к товарам, подлежащим санитарно-эпидемиологическому надзору (контролю) утв. Решением Комиссии таможенного союза №299 от 28.05.2010 (глава II, раздел 3) (экспертное заключение №2246г/2017).

## **8. Эксплуатация и техническое обслуживание**

Не допускаются удары и другие действия, приводящие к механическим или термическим повреждениям корпуса кровельной воронки. Кровельная воронка не требует специального технического обслуживания. Службе эксплуатации необходимо следить за чистотой листоуловителей или водопрёмных решеток кровельных воронок.

## **9. Упаковка, транспортировка и хранение**

9.1. Кровельная воронка упакована в картонную коробку 385x385x385 мм.

9.2. Кровельные воронки разрешается перевозить крытыми транспортными средствами любого вида согласно правилам перевозки грузов, действующими на каждом виде транспорта.

9.3. Кровельные воронки следует хранить в неотапливаемых складских помещениях в условиях, исключающих вероятность механических повреждений, или в отапливаемых складах не ближе 1 м от отопительных приборов с соблюдением мер защиты от воздействия прямых солнечных лучей.

## **10. Гарантия**

Гарантия на изделие составляет 24 месяца со дня продажи.

## **11. Дата изготовления**

Дата изготовления указана на этикетке упаковочной коробки.

*Производитель оставляет за собой право без предварительного уведомления покупателя вносить изменения в конструкцию, комплектацию или технологию изготовления изделия с целью улучшения его свойств.*