

Кровельная воронка

HL63H/7

HL63H/1

HL63H/2

Паспорт и руководство по эксплуатации



1. Основные сведения об изделии

Наименование: кровельная воронка

Артикул: HL63H/7
HL63H/1
HL63H/2

Изготовитель: HL Hutterer & Lechner GmbH

Адрес изготовителя:

A-2325 Himberg, Brauhausgasse 3-5
Österreich (Austria)

2. Назначение и область применения

Кровельная воронка HL63H для облегченной неэксплуатируемой кровли, с диаметром выпускного патрубка:

Маркировка: /7 – DN75
/1 – DN110
/2 – DN125

предназначена для отвода дождевой и талой воды с плоских кровель во внутренний водосток дождевой канализации.

Продукция сертифицирована в соответствии с системой сертификации ГОСТ Р Госстандарт России.

3. Общие сведения

Кровельная воронка с вертикальным выпуском, с монтажным коробом, с листоуловителем из ПП для предотвращения попадания в дождевую канализацию веток, листьев и других посторонних предметов, с «фартуком» из полимербитумного полотна.

4. Комплектность поставки

4.1 Листоуловитель HL062.1E из ПП Ø 160 мм и высотой 100 мм.

4.2 Корпус воронки из ПП с монтажным коробом для фиксации теплоизоляции толщиной 100-160 мм, со стальными саморезами 6x90 с шестигранником под ключ (4 шт.), с «фартуком» из полимербитумного полотна □ 500 мм.

4.3 Плоский листоуловитель HL170 из ПП.

5. Устройство и технические характеристики

Присоединительные
размеры

DN75
DN110
DN125

Пропускная
способность

8,6 л/с
8,7 л/с
12,2 л/с

Вес
брутто

4 570 г
4 600 г
4 620 г

Рабочая температура

от -50 до +100°C

Срок службы

50 лет

Максимальная нагрузка

150 кг

Соответствует требованиям:

ГОСТ Р 58956-2020

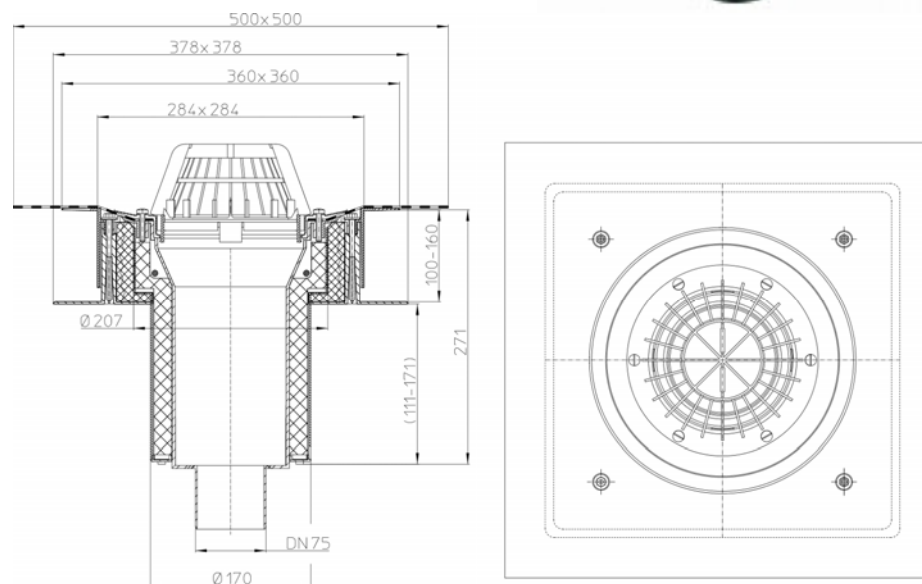


Рис. 1. Кровельная воронка HL63H/7.

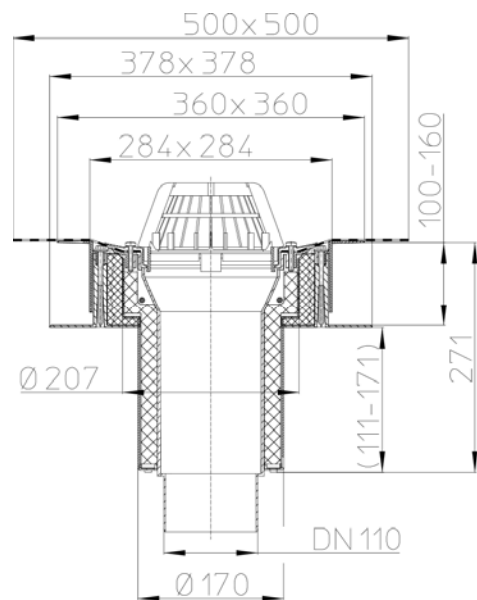


Рис. 2. Кровельная воронка HL63H/1.

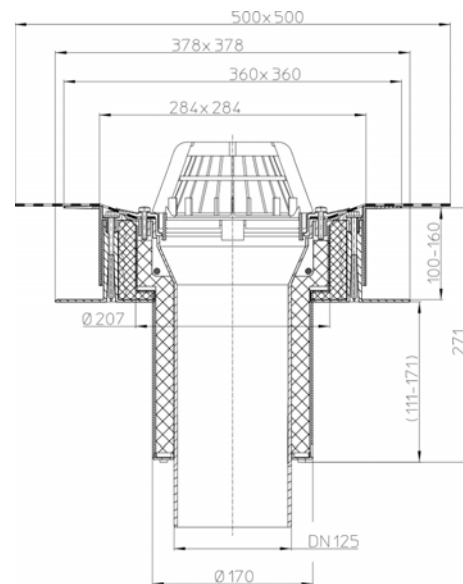


Рис. 3. Кровельная воронка HL63H/2.

6. Монтаж

6.1. На отверстие в профлисте $\square 200$ мм, уложить стальной лист толщиной 2-3 мм с отверстием по центру $\text{Ø}200$ мм таким образом, чтобы он перекрывал сверху соседние к отверстию трапециевидные гофры. Стальной лист механически прикрепить к профлисту.

6.2. Сверху на стальной лист уложить пароизоляционный слой, по центру отверстия установить нижнюю часть монтажного короба воронки и прикрепить его к стальному листу.

6.3. Затем уложить утеплитель, который должен плотно примыкать с внешней стороны к нижней части монтажного короба, прижимая пароизоляционный слой.

6.4. При помощи саморезов на корпусе воронки зажать утеплитель между верхней и нижней частями корпуса кровельной воронки. Винты

затягивать до тех пор, пока верхняя плоскость монтажного короба не вдавится в утеплитель, создав с ним ровную поверхность.

6.5. Слой гидроизоляции – наплавляемый материал на битумной основе сваривается пламенем пропановой горелки или горячим воздухом с гидроизоляционным «фартуком» воронки с перекрытием 100-150 мм.

6.6. Выпускной патрубок воронки HL63H предназначен для соединения с любой канализационной раструбной трубой из ПВХ или ПП (REHAU, WAVIN и т.д.). Если для ливневой канализации применяются стальная или чугунная безраструбная труба (SML), необходимо использовать переходник с ПП/ПВХ на чугун/сталь, например: DN75 – HL9/7, DN110 – HL9/1 и т.п.

6.7. До завершения монтажных работ, для исключения попадания посторонних предметов в ливнесток, в корпус воронки установить плоский листоуловитель HL170. После окончания монтажных работ его следует удалить, и в корпус установить листоуловитель HL062.1E.

Примечание – примеры использования кровельных воронок в кровельных «пирогах» различного наполнения находятся в СТО 00269682-001-2019 «Применение кровельных воронок марки HL фирм «HL HUTTERER & LECHNER GmbH (Австрия) и ООО «ХЛ-РУС» (Россия) для внутреннего водостока» и в «Альбоме типовых решений. Применение кровельных воронок «HL Hutterer & Lechner GmbH» для внутреннего водостока».

7. Качество продукции

Кровельная воронка имеет сертификат соответствия № РОСС.RU.11НВ11.Н00183, соответствует требованиям ГОСТ Р 58956-2020, а также соответствует Единым санитарно-эпидемиологическим и гигиеническим требованиям к товарам, подлежащим санитарно-эпидемиологическому надзору (контролю) утв. Решением Комиссии таможенного союза №299 от 28.05.2010 (глава II, раздел 3) (экспертное заключение №2246г/2017).

8. Эксплуатация и техническое обслуживание

Не допускаются удары и другие действия, приводящие к механическим или термическим повреждениям корпуса кровельной воронки. Кровельная воронка не требует специального технического обслуживания. Службе эксплуатации необходимо следить за чистотой листоуловителей или водоприёмных решеток кровельных воронок.

9. Упаковка, транспортировка и хранение

9.1. Кровельная воронка упакована в картонную коробку 385x385x385 мм.

9.2. Кровельные воронки разрешается перевозить крытыми транспортными средствами любого вида согласно правилам перевозки грузов, действующими на каждом виде транспорта.

9.3. Кровельные воронки следует хранить в неотапливаемых складских помещениях в условиях, исключающих вероятность механических повреждений, или в отапливаемых складах не ближе 1 м от отопительных приборов с соблюдением мер защиты от воздействия прямых солнечных лучей.

10. Гарантия

Гарантия на изделие составляет 24 месяца со дня продажи.

11. Дата изготовления

Дата изготовления указана на этикетке упаковочной коробки.

Производитель оставляет за собой право без предварительного уведомления покупателя вносить изменения в конструкцию, комплектацию или технологию изготовления изделия с целью улучшения его свойств.