

# Кровельная воронка

HL69BH/7

HL69BH/1

HL69BH/2

HL69BH/5

## Паспорт качества и руководство по эксплуатации



## 1. Основные сведения об изделии

Наименование: кровельная воронка

Артикул: HL69BH/7  
HL69BH/1  
HL69BH/2  
HL69BH/5

Изготовитель: HL Hutterer & Lechner GmbH

Адрес изготовителя:

A-2325 Himberg, Brauhausgasse 3-5

Österreich (Austria)

## 2. Назначение и область применения

Кровельная воронка HL69BH для эксплуатируемой кровли, с диаметром выпускного патрубка:

Маркировка: /7 – DN75  
/1 – DN110  
/2 – DN125  
/5 – DN160

предназначена для отвода дождевой и талой воды с плоских кровель во внутренний водосток дождевой канализации.

Продукция сертифицирована в соответствии с системой сертификации ГОСТ Р Госстандарт России.

## 3. Общие сведения

Универсальная кровельная воронка с вертикальным выпуском, с надставным элементом из ПП и решеткой из нержавеющей стали для предотвращения попадания в дождевую канализацию веток и листьев, с «фартуком» из гидроизоляционного полимербитумного полотна. Предназначена для использования при ремонте и наращивании кровельного пирога (вставляется в существующую воронку), а также для соединения с трубой из любого материала (пластик, сталь, чугун).

## 4. Комплектность поставки

- 4.1 Надставной элемент из ПП 150x150 с решеткой из нержавеющей стали 138x138 мм.
- 4.2 Дренажное кольцо из ПП для надставного элемента.
- 4.3 Корпус воронки из ПП с «фартуком» из полимербитумного полотна □500 мм, и удлиненным выпускным патрубком с эластичным уплотнителем.
- 4.4 Плоский листвоуловитель из ПП.

## 5. Устройство и технические характеристики

Присоединительные размеры	Пропускная способность	Вес брутто
DN75	6,0 л/с	3 026 г
DN110	6,0 л/с	3 386 г
DN125	6,0 л/с	3 386 г
DN160	6,0 л/с	3 776 г

Максимальная нагрузка

300 кг

Рабочая температура

от -50 до +100°C

Срок службы

50 лет

Соответствует требованиям:

ГОСТ Р 58956-2020

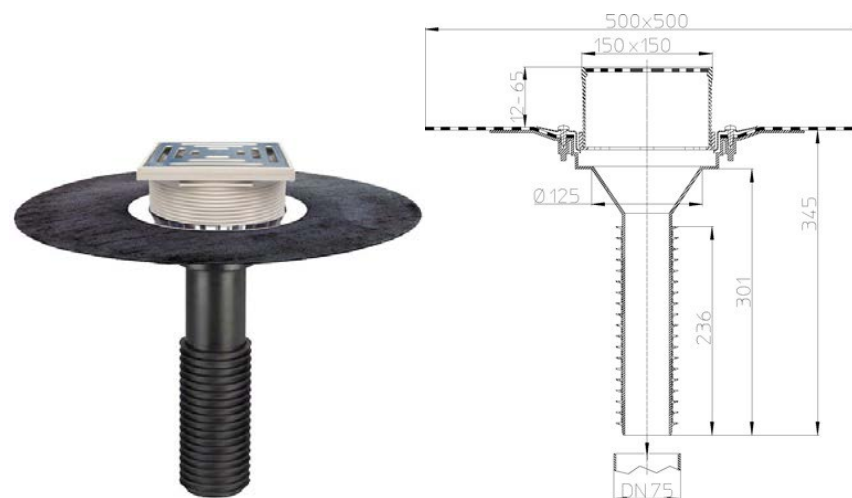


Рис. 1. Кровельная воронка HL69BH/7.

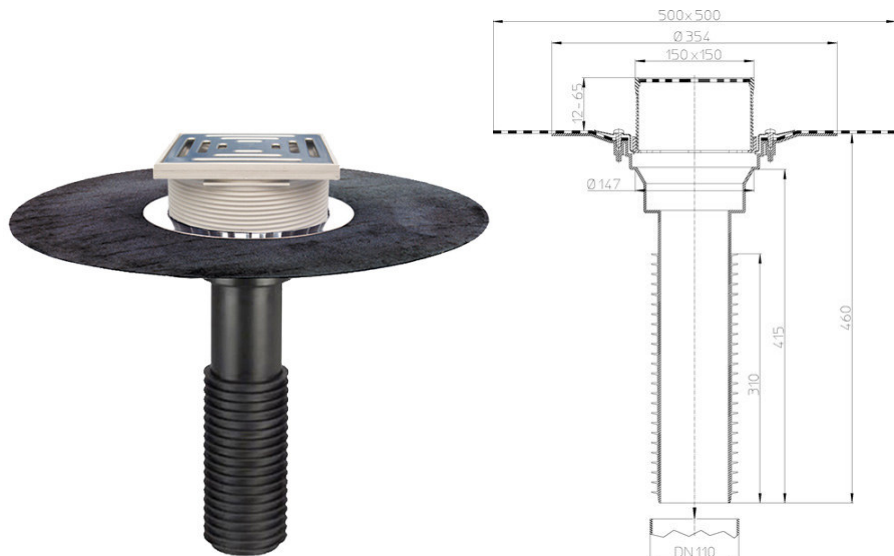


Рис. 2. Кровельная воронка HL69BH/1.

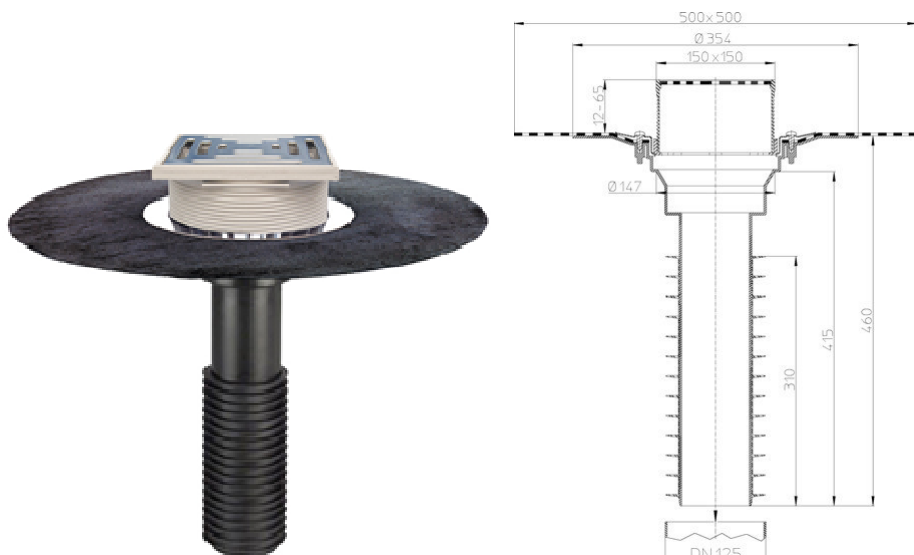


Рис. 3. Кровельная воронка HL62BH/2.

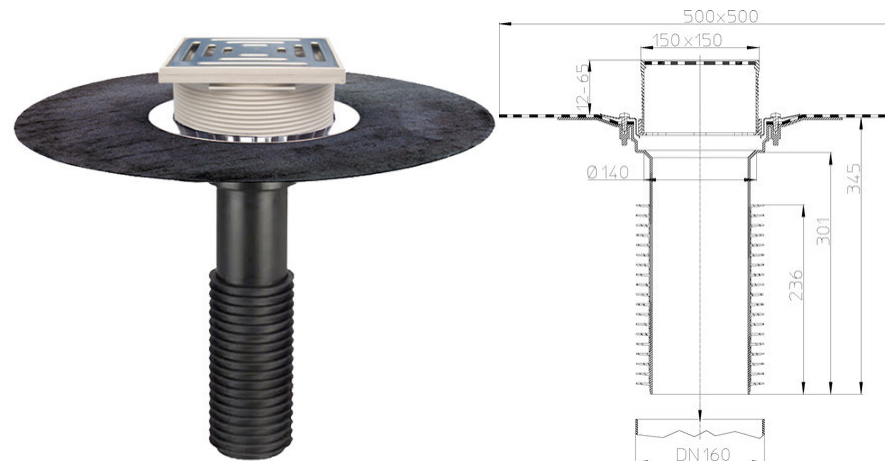


Рис. 4. Кровельная воронка HL69BH/5.

## 6. Монтаж

6.1. Корпус воронки жестко закрепить на несущей конструкции.

6.2. Слой гидроизоляции (пароизоляции) – наплавляемый материал на битумной основе сваривается пламенем пропановой горелки или горячим воздухом с гидроизоляционным «фартуком» воронки с перекрытием 100-150 мм.

6.3. Выпускной патрубок воронки HL69BH предназначен для соединения с любой канализационной трубой из ПВХ, ПП, и с трубами из стали и чугуна без каких-либо дополнительных элементов и тепловых компенсаторов (в них нет необходимости). Благодаря вертикальному выпускному патрубку с большим количеством эластичных «юбок» по диаметру, воронка не имеет жесткого соединения с трубой и может двигаться в ней, сохраняя герметичность соединения.

Номинальный диаметр выпуска воронки	Внутренний диаметр трубы	
	min	max
DN75	64 мм	73,5 мм
DN110	100 мм	108 мм
DN125	105 мм	123 мм
DN160	145 мм	159 мм

**При соединении кровельной воронки с трубой рекомендуется использовать силиконовую смазку для канализационных труб.**

6.4. До завершения монтажных работ, для исключения попадания посторонних предметов в ливнесток, в корпус воронки установить плоский листоуловитель. При установке надставного элемента он удаляется, в корпус воронки устанавливается дренажное кольцо, затем монтируется надставной элемент, который можно подрезать в зависимости от необходимой высоты, или нарастить с помощью удлинителя HL350.

*Примечание – примеры использования кровельных воронок в кровельных «пирогах» различного наполнения находятся в СТО 00269682-001-2019 «Применение кровельных воронок марки HL фирм «HL HUTTERER&LECHNER GmbH (Австрия) и ООО «ХЛ-РУС» (Россия) для внутреннего водостока» и в «Альбоме типовых решений. Применение кровельных воронок «HL Hutterer & Lechner GmbH» для внутреннего водостока».*

## **7. Качество продукции**

Кровельная воронка имеет сертификат соответствия № РОСС.RU.11НВ11.Н00183, соответствует требованиям ГОСТ Р 58956-2020, а также соответствует Единым санитарно-эпидемиологическим и гигиеническим требованиям к товарам, подлежащим санитарно-эпидемиологическому надзору (контролю) утв. Решением Комиссии таможенного союза №299 от 28.05.2010 (глава II, раздел 3) (экспертное заключение №2246г/2017).

## **8. Эксплуатация и техническое обслуживание**

Не допускаются удары и другие действия, приводящие к механическим или термическим повреждениям корпуса кровельной воронки. Кровельная воронка не требует специального технического обслуживания. Службе эксплуатации необходимо следить за чистотой листоуловителей или водоприёмных решеток кровельных воронок.

## **9. Упаковка, транспортировка и хранение**

9.1. Кровельная воронка упакована в картонную коробку 385x385x385 мм.

9.2. Кровельные воронки разрешается перевозить крытыми транспортными средствами любого вида согласно правилам перевозки грузов, действующими на каждом виде транспорта.

9.3. Кровельные воронки следует хранить в неотапливаемых складских помещениях в условиях, исключающих вероятность механических повреждений, или в отапливаемых складах не ближе 1 м от отопительных приборов с соблюдением мер защиты от воздействия прямых солнечных лучей.

## **10. Гарантия**

Гарантия на изделие составляет 24 месяца со дня продажи.

## **11. Дата изготовления**

Дата изготовления указана на этикетке упаковочной коробки.

*Производитель оставляет за собой право без предварительного уведомления покупателя вносить изменения в конструкцию, комплектацию или технологию изготовления изделия с целью улучшения его свойств.*