

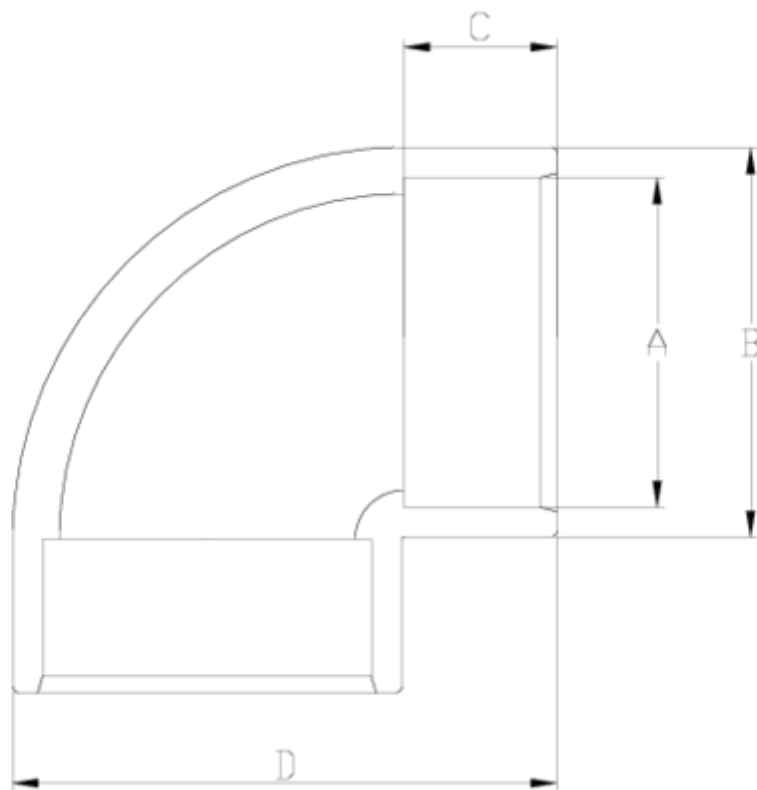


## PVC pressure fittings

### Solvent socket 90° elbow ITEM 001

Ref.	Description	Net W.	Vol. (m <sup>3</sup> )	Gross W.	Batch
1001140	CODO 90° 16	0,011	0,00473	1,79	150
1001074	CODO 90° 20	0,019	0,00892	2,10	100
1001001	CODO 90° 25	0,032	0,00892	3,35	100
1001002	CODO 90° 32	0,056	0,02244	6,05	100
1001003	CODO 90° 40	0,092	0,03129	9,77	100
1001004	CODO 90° 50	0,136	0,04879	14,17	100
1001005	CODO 90° 63	0,250	0,04880	13,10	50
1001006	CODO 90° 75	0,417	0,04880	13,18	30
1001007	CODO 90° 90	0,695	0,04836	13,17	18
1001008	CODO 90° 110	1,192	0,04880	12,50	10
1001009	CODO 90° 125	1,471	0,04717	9,51	6
1001010	CODO 90° 140	2,149	0,06347	13,68	6
1001011	CODO 90° 160	2,931	0,06150	12,64	4
1001146	CODO 90° 180	6,880	0,04836	14,43	2
1001012	CODO 90° 200	4,665	0,04836	10,00	2
1001091	CODO 90° 225	6,108	0,06149	6,75	1
1001092	CODO 90° 250	9,488	0,06149	9,49	1
1001093	CODO 90° 315	16,600	0,16000	18,98	1
1001301	CODO 90° 400	37,000	0,00000	37,00	1





## ITEM 001 | Solvent socket 90° elbow

Código	A	Peso (g)	B	C	D	PN	MEDIDA
01140	16	11.4	22	15	35	PN16	MÉTRICO
01074	20	15	27	16	41	PN16	MÉTRICO
01001	25	30	33	19	50	PN16	MÉTRICO
01002	32	53	41	22	61	PN16	MÉTRICO
01003	40	92	50	26	74	PN16	MÉTRICO
01004	50	136	61	31	88	PN16	MÉTRICO
01005	63	257	76	38	109	PN16	MÉTRICO
01006	75	413	90	44	130	PN16	MÉTRICO
01007	90	690	108	51	151	PN16	MÉTRICO
01008	110	1244	131	61	184	PN16	MÉTRICO



## ITEM 001 | Solvent socket 90° elbow

01009	125	1526	143	69	210	<b>PN16</b>	МÉТРИКО
01010	140	2410	164	76	234	<b>PN16</b>	МÉТРИКО
01011	160	2854	182	86	265	<b>PN10</b>	МÉТРИКО
01146	180	6780	225	106	320	<b>PN10</b>	МÉТРИКО
01012	200	4476	225	106	320	<b>PN10</b>	МÉТРИКО
01091	225	9633	252	119	362	<b>PN10</b>	МÉТРИКО
01092	250	12248	284	131	400	<b>PN10</b>	МÉТРИКО
01093	315	16600	355	164	501	<b>PN10</b>	МÉТРИКО
01301	400	35960	442	206	727	<b>PN6</b>	МÉТРИКО