

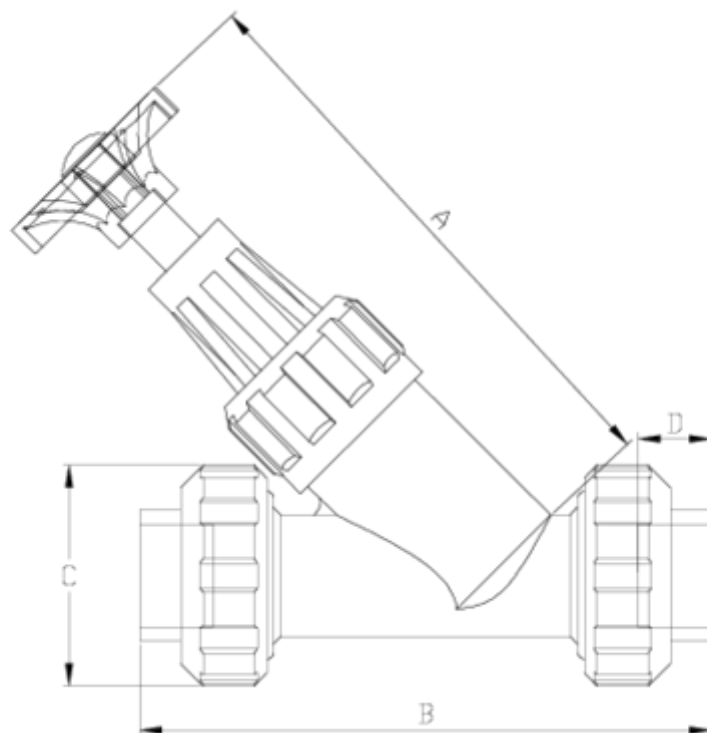


## Angle seat valves and filters

### Angle seat valve, solvent socket outlet ITEM 447

Ref.	Description	Net W.	Vol. (m <sup>3</sup> )	Gross W.	Batch
1021011	V ASIENTO INCLINADO S/ENC 20	0,265	0,03648	4,07	10
1021012	V ASIENTO INCLINADO S/ENC 25	0,393	0,03648	5,35	10
1021013	V ASIENTO INCLINADO S/ENC 32	0,635	0,03648	6,94	10





## ITEM 447 | Angle seat valve, solvent socket outlet

CÓDIGO	f	DN	Peso (g)	A	B	C	D	PN	MEDIDA
21011	20	15	251	146	138	52	16	PN16	MÉTRICO
21012	25	20	380	173	162	59	19	PN16	MÉTRICO
21013	32	25	565	195	181	69	22	PN16	MÉTRICO