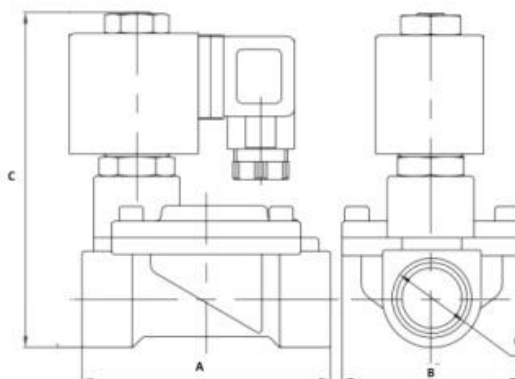




Паспорт

Клапан электромагнитный прямого действия нормально открытый, нормально закрытый (серия UPVC)

Электромагнитный клапан (соленоидный) используется в инженерных системах для удалённого управления (открытия/закрытия) потока рабочей среды с использованием электрического тока, подаваемого на индукционную катушку, установленную на клапане.



Технические характеристики

Типоразмер, DN	15 / 20 / 25 / 32 / 40 / 50		
Рабочая среда	Агрессивные среды стойкие к применяемым материалам, вода, воздух, жидкости, газы, масла.		
Исполнение	Нормально открытый / Нормально закрытый		
Корпус	ПВХ (PVC-U)		
Тип присоединения	Муфтовый (резьбовой G) / Фланцевый / Клеевой, разборный		
Материал мембраны	NBR	EPDM	VITON
	Температура рабочей среды °C		
Температура окружающей среды °C	От 0 до +60		
Напряжение питания, В	От -10 до +80		
	Постоянный ток: DC12V, DC24V		
	Переменный ток: AC24V, AC110V, AC220V		
Отклонение напряжение в сети: ±10%. IP 65			

DN	Резьба, дюйм	Рабочее давление PN, бар	Материал мембраны	Размеры АхВхН, мм
15	G 1/2	16	VITON	75x63.5x132
20	G 3/4	16	VITON	80x63.5x137
25	G 1	16	VITON	100x74x147
32	G 1.1/4	16	VITON	120x94x180
40	G 1.1/2	16	VITON	130x94x180
50	G 2	16	VITON	172x155x225