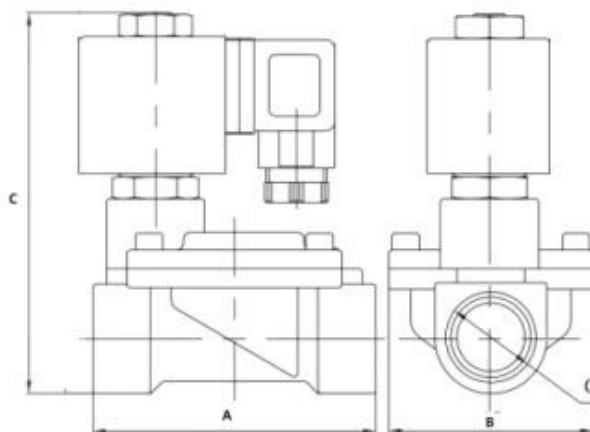


Клапан электромагнитный непрямого действия нормально открытый, нормально закрытый (общего назначения серия WD-P)

Электромагнитный клапан (соленоидный) используется в инженерных системах для удалённого управления (открытия/закрытия) потока рабочей среды с использованием электрического тока, подаваемого на индукционную катушку, установленную на клапане.



Технические характеристики

Типоразмер, DN	10 / 15 / 20 / 25 / 32 / 40 / 50		
Рабочая среда	Вода, воздух, жидкости и газы неагрессивные к применяемым материалам, масло маловязкое (до 20 сСт).		
Исполнение	Нормально открытый / Нормально закрытый		
Корпус	Латунь / Нержавеющая сталь		
Тип присоединения	Муфтовый (резьбовой G) / Фланцевый		
Материал мембраны	NBR	EPDM	VITON
	Температура рабочей среды °C		
Температура окружающей среды °C	От -10 до +80	От -20 до +140	От -20 до +150
Напряжение питания, В	От -10 до +80		
	Постоянный ток: DC12V, DC24V		
	Переменный ток: AC24V, AC110V, AC220V		
Отклонение напряжение в сети: ±10%. IP 65			

DN	Резьба, дюйм	Пропускная способность, м3/ч	Давление PN, бар		Материал мембраны	Размеры АхВхН, мм	Масса, кг
			Мин.	Рабочее			
10	G 3/8	1.86	0.3	16	VITON	75x48x106	0.8
15	G 1/2	2.1	0.3	16	VITON	75x48x106	0.7
20	G 3/4	5.7	0.3	16	VITON	75x58x112	0.9
25	G 1	9.6	0.3	16	VITON	96x70x131	1.4
32	G 1.1/4	22	0.3	16	VITON	131x96x146	2.8
40	G 1.1/2	27	0.3	16	VITON	131x96x146	2.7
50	G 2	35	0.3	16	VITON	165x120x167	4