



Технический паспорт на электропривод серии UM-3 220В

ООО "КОМСТЭТ"

г. Санкт-Петербург, г. Москва

- г. Санкт-Петербург, Полюстровский пр., д. 32, лит. К; тел.: +7 (812) 240-29-01; почта: info@komstet.ru; сайт: <https://komstet.ru/>
- г. Москва, Московская область, г. Люберцы, ул. Кирова, д.20 А; тел.: +7 (495) 640-25-01; почта: moscow@komstet.ru; сайт: <https://moscow.komstet.ru/>

Основные технические характеристики

Рабочее напряжение, В (переменный ток)	220В (AC220V)
Электрическое подключение	Кабельный ввод G1/2" (в комплекте)
Крепежный фланец (ISO 5211)	F07
Соединение вала	Квадрат 17 мм
Материал крышки	Алюминиевый сплав
Материал корпуса	Алюминиевый сплав
Класс защиты	IP67
Температура окружающей среды, °C	От -10 до + 60 °C
Концевые выключатели	4 штуки (2 для двигателя, 2 дополнительных для обратного сигнала)
Ручной дублер	Вал металлический под ключ 8 мм
Время переключения на 90°, секунды	8 сек
Номинальный крутящий момент (Нм)	112 Нм
Максимальный крутящий момент (Нм)	150 Нм

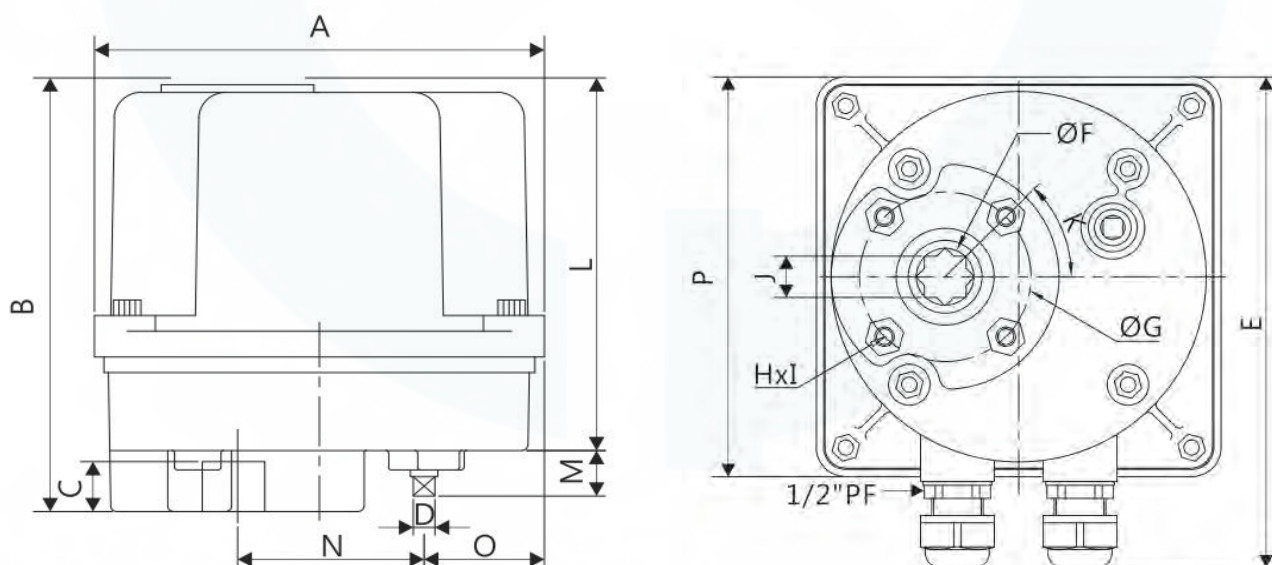
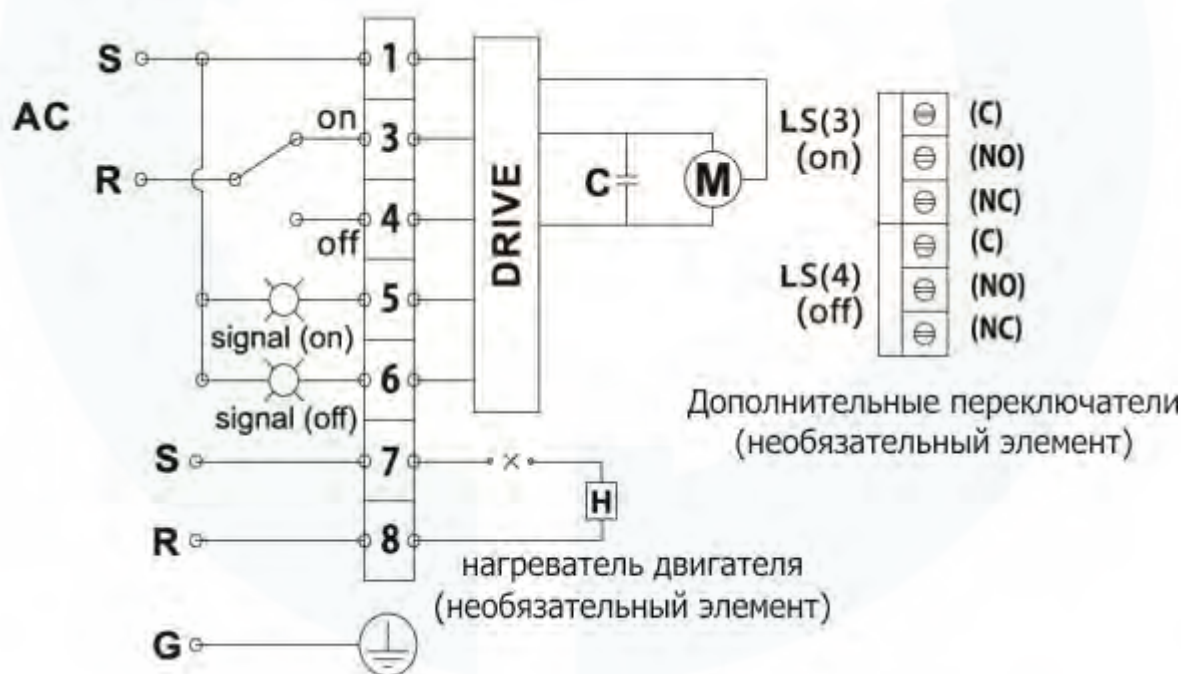


Таблица размеров

Model	A	B	C	D	E	F	G	H	I	J (Max)	K	L	M	N	O	P
UM-3 (мм)	165	172	20	8	203	23.5	70	M8	4	17.05	45°	148	17.3	68.4	44.2	165
UM-3 (дюйм)	6.5	6.77	0.79	0.31	7.99	0.93	2.76	M8	4	0.67	45°	5.83	0.68	2.69	1.74	6.5

Схема подключения электропривода UM-3 220В (AC220V) и инструкции

1. Напряжение переменного тока (AC): двигатель с защитой от перегрева. (В случае засора клапана, механическая конструкция не повредится и двигатель не сгорит.)
2. Напряжение постоянного тока (DC): если внутренняя часть клапана застряла от примесей, механическая структура не повредится и двигатель не сгорит. (В настоящее время реле перегорают под нагрузкой, хотя перегорание предохранителя приводит к поломке, двигатель все еще может быть защищен.)
3. Индикатор электропривода показывает состояние открытия и закрытия 0 = открыто; S = закрыто.
4. Стандартное устройство с двумя концевыми выключателями. При необходимости клиент может установить дополнительный концевой выключатель (опция).
5. Степень защиты (водонепроницаемый уровень): IP67.
6. Инструкция по подключению:



Блок питания S подключите к контакту 1, затем:

- Блок питания R соединить с контактом 3 для открытия;
- Блок питания R соединить с контактом 4 для закрытия;
- Блок питания S подключите к контакту 5 для включения лампы;
- Блок питания S подключите к контакту 6 для выключения лампы.

Контакты 7 и 8 предназначены для дополнительного обогревателя, требуется дополнительный источник питания.

Характеристики электропривода

Модель	UM-3
Мощность (Вт)	25Вт
Время переключения на 90°, секунды	8 сек
Номинальный крутящий момент (Нм)	112 Нм
Максимальный крутящий момент (Нм)	150 Нм

Старайтесь поддерживать крутящий момент клапана в диапазоне номинального крутящего момента электрического привода, если крутящий момент всегда максимальный, срок службы привода сокращается.

Меры предостережения по электроприводу

1. Устройство ручного управления
Перед использованием устройства ручного управления, необходимо отключить питание, чтобы избежать поломку деталей привода. Обратите внимание на индикатор положения, при работе с устройством ручного управления, не поворачивайте его слишком сильно. Мы рекомендуем открытый гаечный ключ 8 мм, длиной не более 10 см.
2. Не устанавливайте привод вверх дном.
3. Пожалуйста, проверьте напряжение перед подключением.
4. Пожалуйста, отключите питание перед подключением или ремонтом.
5. Пожалуйста, затяните кабельный ввод и корпус, чтобы избежать попадания пыли и дождевой воды в электропривод.
6. Убедитесь, что водонепроницаемое уплотнение затянуто во избежание попадания пыли и дождевой воды в электропривод.
7. Пожалуйста, проверьте направление (положение) кабельного ввода, он не должен быть направлен вверх, чтобы избежать попадания пыли и дождевой воды в электропривод.
8. Пожалуйста, подключайте по отдельности или устанавливайте релейный блок, если вам нужно, чтобы два электрических привода работали одновременно.
9. Все электрические приводы имеют заземляющий контакт, поэтому обязательно подключите его.
10. Не устанавливайте в опасной зоне с взрывоопасными жидкостями или полностью вакуумной среде.
11. Пожалуйста, следуйте правилам 5 минут на движение, чтобы избежать остановки двигателя от перегрева.
12. Во избежание воздействия статического электричества на работу изделия, не прикасайтесь к каким-либо компонентам платы руками или металлическими инструментами.

Инструкции по электроприводу

Установка выглядит следующим образом:

1. Будьте осторожны, чтобы не ударить привод при монтаже.
2. Убедитесь в правильности входного напряжения.
3. Перед включением питания проверьте правильность всех соединений и затяните винт клеммы.
4. Последовательное или параллельное соединение с другой цепью источника тока запрещено. (Если необходимо параллельное соединение с другими электроприводами, пожалуйста, обратитесь к иллюстрации).
5. Отключите питание при работе с устройством ручного управления.
6. Перед установкой аккуратно очистите внутреннюю трубу.
7. Во избежание неправильного подключения электрической цепи, пожалуйста, добавьте плавкий предохранитель на источник питания терминала в диспетчерской перед установкой.

Предосторожность при монтаже

1. Держитесь подальше от газа или мест, где присутствуют взрывоопасные химические вещества.
2. Пожалуйста, выключите электропривод при ручном управлении.
3. Чтобы сохранить водонепроницаемость и защиту от пыли, убедитесь, что водонепроницаемые детали (уплотнительное кольцо) герметично закрыты, плотно закреплены на корпусе гайки кабельного ввода.
4. Не устанавливайте электроприводы в условиях полного вакуума.
5. Если приводятся в действие два электрических привода (или более) одновременно, пожалуйста, добавьте набор реле перед началом работы. И подключите все электроприводы отдельно и индивидуально. Или конденсаторы прервут друг друга и приведут к неправильному функционированию электрических приводов.
6. При ручном управлении в серии UM-1 ~ UM-3 используйте 8-мм гаечный ключ, длина не должна превышать 10 см.
7. Когда клапан заклинивает или блокируется, запрещается вручную управлять или использовать сильное усилие для приведения в действие электрического привода, иначе это повредит внутренние запасные части электрических приводов.
8. При работе вручную обращайтесь внимание на индикатор положения. Он не должен превышать емкость, чтобы не повредить внутренние запасные части машины. (Пример: если это электрический привод с модуляцией, переменный резистор (VR) будет поврежден.)
9. Пожалуйста, следуйте правилам 5 минут на движение, чтобы избежать остановки двигателя от перегрева.
10. Пожалуйста, добавьте сигнал обратной связи, чтобы убедиться, что время в пути (скорость) обрабатывается как обычно. Если сигнал не отображается нормально, проверьте проблему.
11. При работе с устройством ручной блокировки, пожалуйста, отключите электропитание, чтобы предотвратить опасность или поломку внутренних частей привода.